

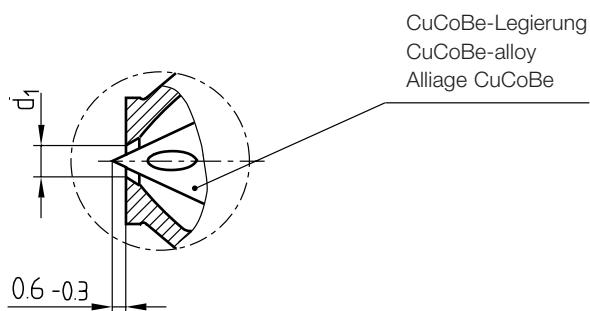
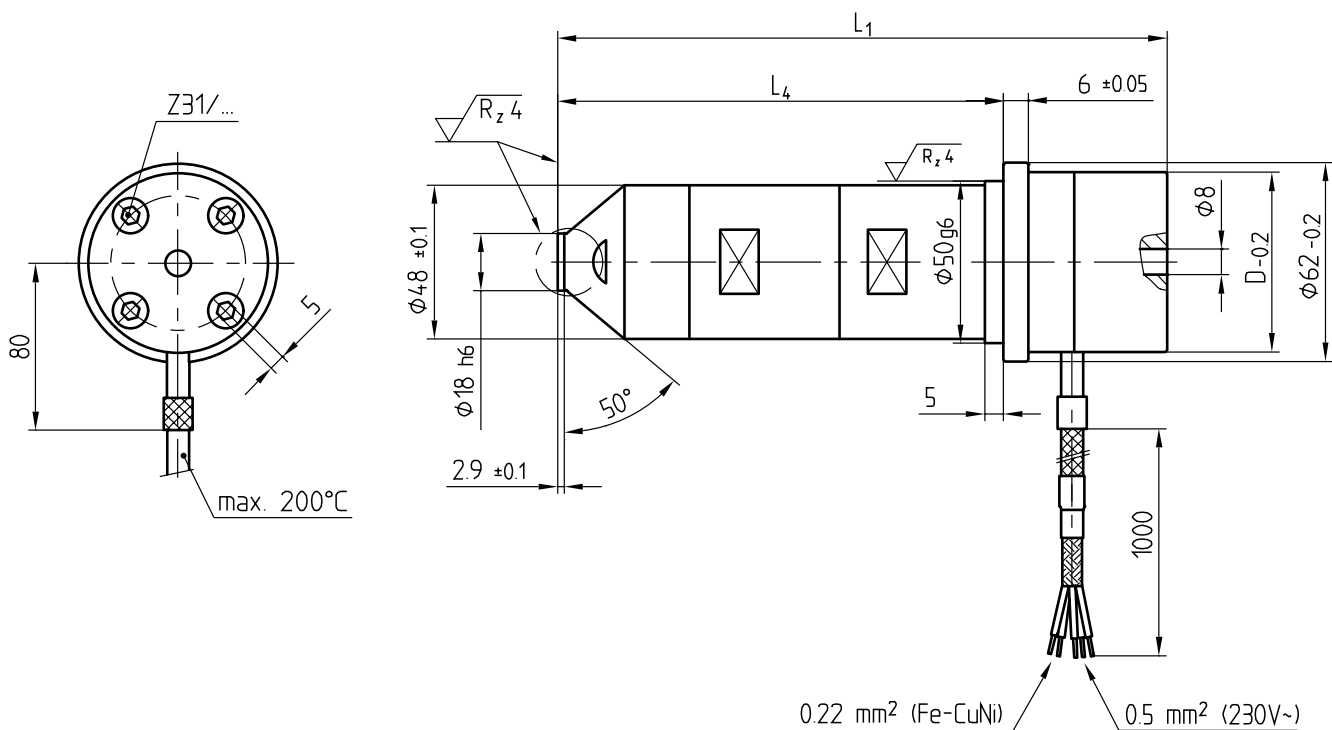
Z 205/... (Z102)

230 V~

⎯⁺ = Fe-CuNi



► Info



max. °C	Watt	L ₄	D	L ₁	d ₁	Nr./No.
280	750	109	56	160	3,5	Z 205/56x160/3,5
					4,5	160/4,5
				149	200	3,5
		250			4,5	200/4,5
					199	3,5
		4,5		250/4,5		

This is trial version
www.adultpdf.com